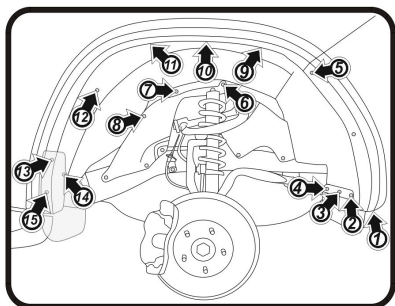


**ИНСТРУКЦИЯ ПО УСТАНОВКЕ ПОДКРЫЛКА НА  
TOYOTA FORTUNER, 2020->**  
(ПЕРЕДНИЙ ПРАВЫЙ) RW4AN0K030S2; RW4AN0K040S2

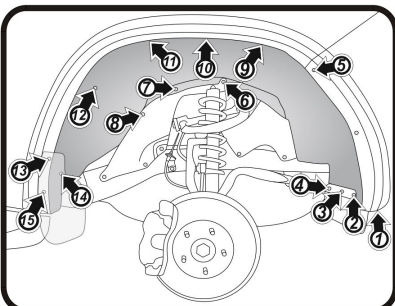


Передний правый. Демонтаж креплений. Рис.1

(Рис.1)  
Выкрутить штатные винты (1-5), демонтировать штатный щиток. Извлечь штатные пластиковые элементы креплений (6-12). Выкрутить штатные винты (13-15), снять брызговик.

(Рис.2)

Взять подкрылок, соответствующий арке крыла, и поместить его внутрь колесной ниши. Используя пластиковую лопатку, заправить кромку подкрылка за расширитель арки крыла. Совместить отверстия креплений. Установить пистоны из комплекта поставки в точках (9-11). В точках (6-8) установить пистоны из комплекта поставки, при этом, штатный брызгозащитный чехол расположить поверх подкрылка. Установить штатный пистон (12). Установить брызговик и вкрутить штатные винты (13-15).

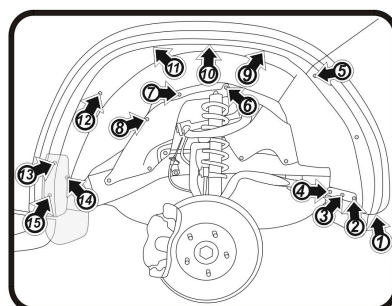


Передний правый. Монтаж креплений. Рис.2

**Крепеж:**  
(6-8) – Пистон 8x21 TL-031 – 3 шт.  
(9-11) – Пистон 6,5x18 TL-001 – 3 шт.

Установка не предусмотренной производителем шумоизоляции запрещена.

**ИНСТРУКЦИЯ ПО УСТАНОВКЕ ПОДКРЫЛКА НА  
TOYOTA FORTUNER, 2020->**  
(ПЕРЕДНИЙ ПРАВЫЙ) RW4AN0K030S2; RW4AN0K040S2

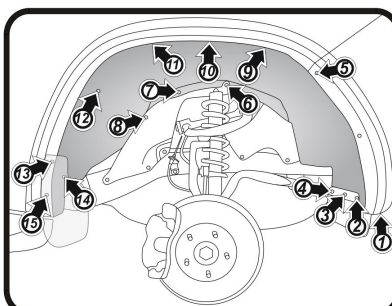


Передний правый. Демонтаж креплений. Рис.1

(Рис.1)  
Выкрутить штатные винты (1-5), демонтировать штатный щиток. Извлечь штатные пластиковые элементы креплений (6-12). Выкрутить штатные винты (13-15), снять брызговик.

(Рис.2)

Взять подкрылок, соответствующий арке крыла, и поместить его внутрь колесной ниши. Используя пластиковую лопатку, заправить кромку подкрылка за расширитель арки крыла. Совместить отверстия креплений. Установить пистоны из комплекта поставки в точках (9-11). В точках (6-8) установить пистоны из комплекта поставки, при этом, штатный брызгозащитный чехол расположить поверх подкрылка. Установить штатный пистон (12). Установить брызговик и вкрутить штатные винты (13-15).

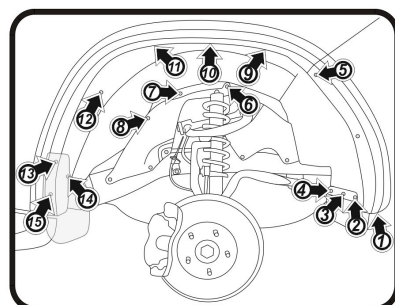


Передний правый. Монтаж креплений. Рис.2

**Крепеж:**  
(6-8) – Пистон 8x21 TL-031 – 3 шт.  
(9-11) – Пистон 6,5x18 TL-001 – 3 шт.

Установка не предусмотренной производителем шумоизоляции запрещена.

**ИНСТРУКЦИЯ ПО УСТАНОВКЕ ПОДКРЫЛКА НА  
TOYOTA FORTUNER, 2020->**  
(ПЕРЕДНИЙ ПРАВЫЙ) RW4AN0K030S2; RW4AN0K040S2

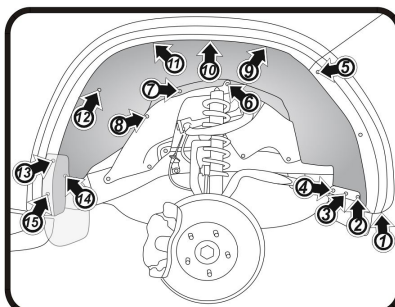


Передний правый. Демонтаж креплений. Рис.1

(Рис.1)  
Выкрутить штатные винты (1-5), демонтировать штатный щиток. Извлечь штатные пластиковые элементы креплений (6-12). Выкрутить штатные винты (13-15), снять брызговик.

(Рис.2)

Взять подкрылок, соответствующий арке крыла, и поместить его внутрь колесной ниши. Используя пластиковую лопатку, заправить кромку подкрылка за расширитель арки крыла. Совместить отверстия креплений. Установить пистоны из комплекта поставки в точках (9-11). В точках (6-8) установить пистоны из комплекта поставки, при этом, штатный брызгозащитный чехол расположить поверх подкрылка. Установить штатный пистон (12). Установить брызговик и вкрутить штатные винты (13-15).

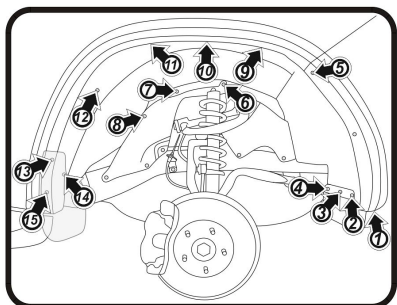


Передний правый. Монтаж креплений. Рис.2

**Крепеж:**  
(6-8) – Пистон 8x21 TL-031 – 3 шт.  
(9-11) – Пистон 6,5x18 TL-001 – 3 шт.

Установка не предусмотренной производителем шумоизоляции запрещена.

**ИНСТРУКЦИЯ ПО УСТАНОВКЕ ПОДКРЫЛКА НА  
TOYOTA FORTUNER, 2020->**  
(ПЕРЕДНИЙ ПРАВЫЙ) RW4AN0K030S2; RW4AN0K040S2

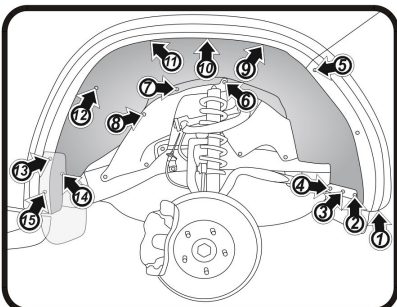


Передний правый. Демонтаж креплений. Рис.1

(Рис.1)  
Выкрутить штатные винты (1-5), демонтировать штатный щиток. Извлечь штатные пластиковые элементы креплений (6-12). Выкрутить штатные винты (13-15), снять брызговик.

(Рис.2)

Взять подкрылок, соответствующий арке крыла, и поместить его внутрь колесной ниши. Используя пластиковую лопатку, заправить кромку подкрылка за расширитель арки крыла. Совместить отверстия креплений. Установить пистоны из комплекта поставки в точках (9-11). В точках (6-8) установить пистоны из комплекта поставки, при этом, штатный брызгозащитный чехол расположить поверх подкрылка. Установить штатный пистон (12). Установить брызговик и вкрутить штатные винты (13-15).



Передний правый. Монтаж креплений. Рис.2

**Крепеж:**  
(6-8) – Пистон 8x21 TL-031 – 3 шт.  
(9-11) – Пистон 6,5x18 TL-001 – 3 шт.

Установка не предусмотренной производителем шумоизоляции запрещена.